

◆2012年度多摩市少女サッカー大会◆

第2回

日テレ・ベレーザ杯多摩



2012/9/22~23

主催： NPO法人多摩サッカー協会（主管：第4種委員会少女部会）
後援： 東京ヴェルディ1969 / 日テレ・ベレーザ
協賛： サンリオピューロランド / 東京グリーンスポーツリンク



多摩市立陸上競技場は、東京国体の競技会場です。

[サッカー]

平成25年●東京国体

要 項

- 趣 旨 : 本大会は、日本の将来を担う少女選手の技術向上と、健全な心身の育成・発達を図ると共に、試合を通じて参加チーム間の親睦と友好を図ることを目的とする。
- 期 間 : 2012年(平成24年)9月22日(土・祝)～23日(日)
- 場 所 : 南鶴牧小学校、旧南豊ヶ丘小学校、宝野公園、
- 主 催 : NPO法人多摩サッカー協会(主管:第4種委員会少女部会)
- 後 援 : 東京ヴェルディ1969
日テレ・ベレーザ
- 協 賛 : サンリオピューロランド
一般社団法人東京グリーンスポーツリンク
- 出場資格 : 小学校6年生以下の女子(スポーツ保険に加盟している選手/登録種別は問わない)
- 競技方法 : ① 初日は参加12チームを4グループに分け、総当りの予選リーグを実施する。
② 2日目は各グループ1位、2位、3位で順位パートトーナメントを行う。
③ 予選リーグは勝ち点制とする。勝点:勝ち(3点)、引き分け(1点)、負け(0点)
④ 順位の決定方法は、勝点→得失点差→総得点→当該対戦成績→コイントスとする。
⑤ 試合時間は30分(15分-5分-15分)とする。※前半終了後5分後に後半開始
⑥ 規定の競技時間内に勝敗が決しない場合、予選リーグにおいては引分け、順位トーナメント戦においては、5人ずつのPK戦とする(延長戦は行わない)。5人で勝敗が決しない場合は、勝敗が決定するまで行う。但し、2位・3位パートの3位決定戦はPK戦は行わない。
- 大会規定 : ① 試合人数は11人制(どちらかが7人未満となった場合は0-5の不戦敗扱い)とする。交代は第四の審判を通じて行う。「交代した選手の再出場」も可。
② 同一試合2度警告によるものを含め、退場を命じられた選手は次の1試合は出場不可。ただし警告は次の試合まで待ちこさない(その試合が終了した時点でクリアされる)。
④ 試合球は4号縫いボールで両チーム持ち寄りとし、主審が使用球を決定する。
⑤ 上記以外は、日本サッカー協会発行最新版に準ずる。
⑥ 両チームのユニフォームの色が重なる場合には、当該チーム同士で調整し決定する。
⑦ サブユニフォームが準備できない場合は、全員同じ色のビブスで代用可能とする。
⑧ ピッチサイズは70m×50mを基本とし、会場の広さによって調整する。
- 審 判 : ① 審判は主審+副審+第四審で行う。
② 審判は有資格者が行い審判服を着用する。各チームの帯同審判で協力して行う。
※ 担当の試合についてはスケジュール表をご確認下さい。
- 表 彰 : ① 優勝、準優勝、第3位、第4位(敢闘賞)のチームは、トロフィーと表彰状をもって表彰する。2位、3位トーナメントの最終勝ち上がりチームに表彰状とトロフィーをもって表彰する。
② 各チームより1名の優秀選手をメダルと表彰状をもって表彰する(チーム推薦)。
③ 本部選定の大会最優秀選手を1名、記念品と賞状をもって表彰する。
- 参加費 : ① 1チームにつき¥8,000。初日の会場受付にてお支払い下さい。
- そ の 他 : ① 原則的には雨天決行予定ですが、大雨など荒天の場合はプログラム変更や開催中止の場合もあります。
※ 初日が荒天にて開催不可の場合、2日目に全チームによるワンデーターナメントを開催します。
※ 2日目は天候により、3位パート(南鶴牧小会場)の試合のみ中止になる場合もあります。
※ 2日目の宝野公園会場は原則として雨でも開催します。台風や大雨等の荒天の場合は下記のとおりご連絡いたします。
② 中止連絡は初日に関しては9:00に、2日目の3位パート戦については7:00に、1位・2位パート戦については9:00に、それぞれチーム連絡先の方の携帯電話にメールいたします。
③ 事故発生の場合は、チーム及び個人の責任において対処をお願いします。
④ 会場に駐車する場合には、今回お送りする駐車証を外から見える位置に掲示して下さい。駐車証を掲示しないで駐車することは出来ません(駐車割当台数の厳守をお願いします)
⑤ 初日の試合結果については、当日夜に全参加チーム宛にメールでご連絡します。また多摩サッカー協会少女部公式Twitterでも結果を配信します。
(<https://twitter.com/Tamafa4girls>)
⑥ 各会場で利用上の注意点があります。後述の「会場利用上の注意事項」を熟読いただき、ご理解とご協力をお願いいたします。

プログラムパターン早見表

天候状態により、実施するプログラムが変更になる場合があります。下記の3パターンを想定しておりますので、あらかじめご確認をいただけますよう、お願いいたします。

Pattern 1. 両日予定通り開催 Version

初日、2日目とも天候に問題なく予定通りに開催できる場合のバージョンです。通常はこのバージョンで開催します。

Pattern 2. 初日雨天1会場開催 Version

初日が雨天の場合、南鶴牧小学校会場が使用できない場合があります。その場合は南鶴牧小学校会場での開催は取りやめ、初日の全ての試合を旧南豊ヶ丘小学校1会場で開催します。

またこの場合旧南豊ヶ丘小学校に2ピッチ作成することになるため、ピッチサイズの関係で初日のみ「8人制」で試合を行います（審判は主審＋副審2名＋第四審の合計4人）。

2日目については、「Pattern 1.」のとおりで開催します（2日目は「11人制」に戻ります）。

Pattern 3. 初日荒天1Dayトーナメント Version

初日が試合を実施できないような荒天（台風や大雨など）の場合、初日の開催は全て取りやめ、2日目（23日）に全チーム参加の1Dayトーナメントを実施します。

Pattern 1. 9/22(土)予選リーグ

◇ 南鶴牧小学校会場 (スパイクは使用できません。ピッチ上での飲水は真水のみです。)

◇ **Aグループ**

	相模原	国立	鶴牧	勝ち点	得失点差	総得点	順位
相模原SCコプリス (相模原市)							
国立スリーエスガールズ (国立市)							
鶴牧SCレジーナ (多摩市)							

◇ **Bグループ**

	杉九	小金井	多摩	勝ち点	得失点差	総得点	順位
杉九SCティフォーネ (杉並区)							
小金井緑小ファイターズ (小金井市)							
多摩SC (多摩市)							

◇ 旧南豊ヶ丘小学校会場

◇ **Cグループ**

	大沢	調布	トヨニ	勝ち点	得失点差	総得点	順位
大沢FC (相模原市)							
調布コスモス (調布市)							
トヨニUSC アリエッタ (多摩市)							

◇ **Dグループ**

	Plaisir	上溝	エスペランサ	勝ち点	得失点差	総得点	順位
FC Plaisir (清瀬市)							
上溝FC (相模原市)							
FCエスペランサ (世田谷区)							

Pattern 1. 9/22(土)予選リーグ

◇9月22日(土・祝) 南鶴牧小学校会場 -予選リーグ-
(スパイクは使用できません。ピッチ上での飲水は真水のみです。)

開始時間	グループ	対戦カード		審判
12:00	A	相模原SCコプリス	- 国立スリーエスガールズ	主・四: 小金井緑小 副: 多摩
12:40	B	杉九SCティフォーネ	- 小金井緑小ファイターズ	主・四: 相模原 副: 国立
13:20	A	相模原SCコプリス	- 鶴牧SCLレジーナ	主・四: 杉九 副: 小金井緑小
14:00	B	杉九SCティフォーネ	- 多摩SC	主・四: 鶴牧 副: 相模原
14:40	A	国立スリーエスガールズ	- 鶴牧SCLレジーナ	主・四: 多摩 副: 杉九
15:20	B	小金井緑小ファイターズ	- 多摩SC	主・四: 国立 副: 鶴牧

◇9月22日(土・祝) 旧南豊ヶ丘小学校会場 -予選リーグ-

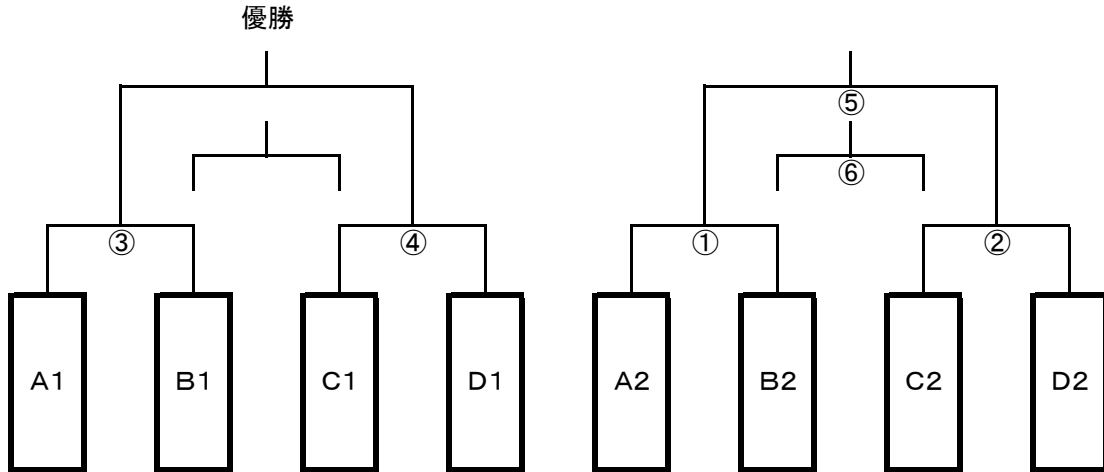
開始時間	グループ	対戦カード		審判
12:00	C	大沢FC	- 調布コスモス	主・四: 上溝 副: エスペランサ
12:40	D	FC Plaisir	- 上溝FC	主・四: 大沢FC 副: 調布
13:20	C	大沢FC	- トヨニUSC アリエッタ	主・四: Plaisir 副: 上溝
14:00	D	FC Plaisir	- FCエスペランサ	主・四: トヨニ 副: 大沢
14:40	C	調布コスモス	- トヨニUSC アリエッタ	主・四: エスペランサ 副: Plaisir
15:20	D	上溝FC	- FCエスペランサ	主・四: 調布 副: トヨニ

Pattern 1. 9/23(日)順位トーナメント

◇ 宝野公園会場

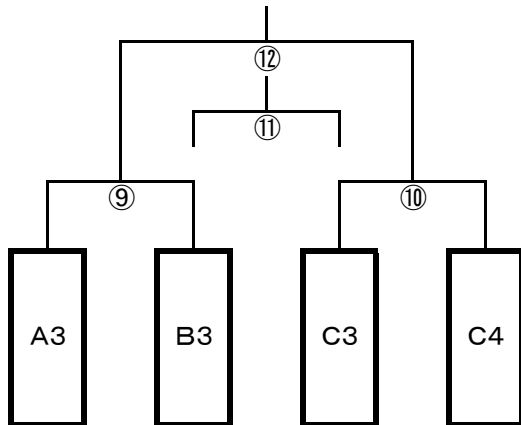
◇ 第1位トーナメント

◇ 第2位トーナメント



◇ 南鶴牧小学校会場 (スパイクは使用できません。ピッチ上での飲水は真水のみです。)

◇ 第3位トーナメント



Pattern 1. 9/23(日)順位トーナメント

◇9月23日(日) 宝野公園会場 Aコート

開始時間	試合	対戦カード		審判	
13:00	①	A2	-	B2	③
13:40	③	A1	-	B1	①
14:20	⑤	①の勝者	-	②の勝者	③
15:00	決勝	③の勝者	-	④の勝者	主審・4th:協会 副審:⑤の両チーム

◇9月23日(日) 宝野公園会場 Bコート

開始時間	試合	対戦カード		審判	
13:00	②	C2	-	D2	④
13:40	④	C1	-	D1	②
14:20	⑥	①の敗者	-	②の敗者	④
15:00	3決	③の敗者	-	④の敗者	⑥

◇9月23日(日) 南鶴牧小学校会場 -3位パートー
(スパイクは使用できません。ピッチ上での飲水は真水のみです。)

開始時間	試合 コード	対戦カード		審判	
9:00	⑨	A3	-	B3	⑩
9:40	⑩	C3	-	D3	⑨
10:40	⑪	⑨の敗者	-	⑩の敗者	⑫
11:20	⑫	⑨の勝者	-	⑩の勝者	⑪

Pattern 2. 9/22(土)予選リーグ

◇ 旧南豊ヶ丘小学校会場 Aコート 8人制

◇ Aグループ

	相模原	国立	鶴牧	勝ち点	得失点差	総得点	順位
相模原SCコプリス (相模原市)							
国立スリーエスガールズ (国立市)							
鶴牧SCLレジーナ (多摩市)							

◇ Bグループ

	杉九	小金井	多摩	勝ち点	得失点差	総得点	順位
杉九SCティフォーネ (杉並区)							
小金井緑小ファイターズ (小金井市)							
多摩SC (多摩市)							

◇ 南豊ヶ丘小学校会場 Bコート 8人制

◇ Cグループ

	大沢	調布	トヨニ	勝ち点	得失点差	総得点	順位
大沢FC (相模原市)							
調布コスモス (調布市)							
トヨニUSC アリエッタ (多摩市)							

◇ Dグループ

	Plaisir	上溝	エスペランサ	勝ち点	得失点差	総得点	順位
FC Plaisir (清瀬市)							
上溝FC (相模原市)							
FCエスペランサ (世田谷区)							

Pattern 2. 9/22(土)予選リーグ

◇9月22日(土・祝) 南豊ヶ丘小学校会場 -予選リーグAコート- 8人制

開始時間	グループ	対戦カード		審判
12:00	A	相模原SCコプリス	- 国立スリーエスガールズ	主・四: 小金井緑小 副: 多摩
12:40	B	杉九SCティフォーネ	- 小金井緑小ファイターズ	主・四: 相模原 副: 国立
13:20	A	相模原SCコプリス	- 鶴牧SCLレジーナ	主・四: 杉九 副: 小金井緑小
14:00	B	杉九SCティフォーネ	- 多摩SC	主・四: 鶴牧 副: 相模原
14:40	A	国立スリーエスガールズ	- 鶴牧SCLレジーナ	主・四: 多摩 副: 杉九
15:20	B	小金井緑小ファイターズ	- 多摩SC	主・四: 国立 副: 鶴牧

◇9月22日(土・祝) 南豊ヶ丘小学校会場 -予選リーグBコート- 8人制

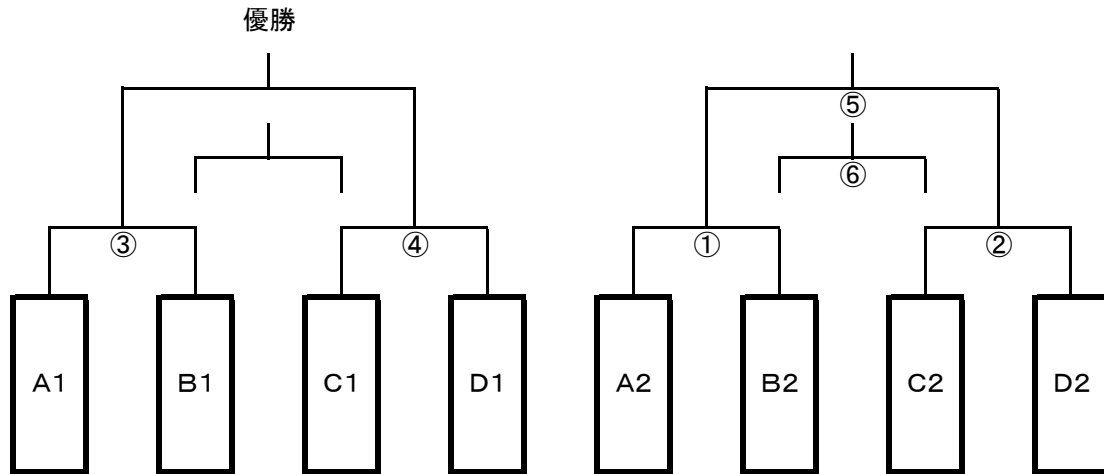
開始時間	グループ	対戦カード		審判
12:00	C	大沢FC	- 調布コスモス	主・四: 上溝 副: エスペランサ
12:40	D	FC Plaisir	- 上溝FC	主・四: 大沢FC 副: 調布
13:20	C	大沢FC	- トヨニUSC アリエッタ	主・四: Plaisir 副: 上溝
14:00	D	FC Plaisir	- FCエスペランサ	主・四: トヨニ 副: 大沢
14:40	C	調布コスモス	- トヨニUSC アリエッタ	主・四: エスペランサ 副: Plaisir
15:20	D	上溝FC	- FCエスペランサ	主・四: 調布 副: トヨニ

Pattern 2. 9/23(日)順位トーナメント

◇ 宝野公園会場

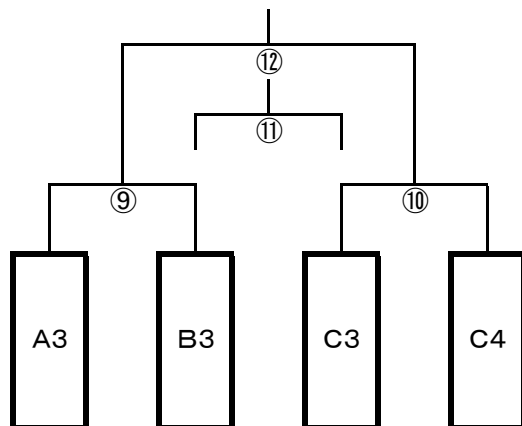
◇ 第1位トーナメント

◇ 第2位トーナメント



◇ 南鶴牧小学校会場 (スパイクは使用できません。ピッチ上での飲水は真水のみです。)

◇ 第3位トーナメント



Pattern 2. 9/23(日)順位トーナメント

◇9月23日(日) 宝野公園会場 Aコート

開始時間	試合 コード	対戦カード		審判
13:00	①	A2	- B2	③
13:40	③	A1	- B1	①
14:20	⑤	①の勝者	- ②の勝者	③
15:00	決勝	③の勝者	- ④の勝者	主審・4th:協会 副審:⑤の両チーム

◇9月23日(日) 宝野公園会場 Bコート

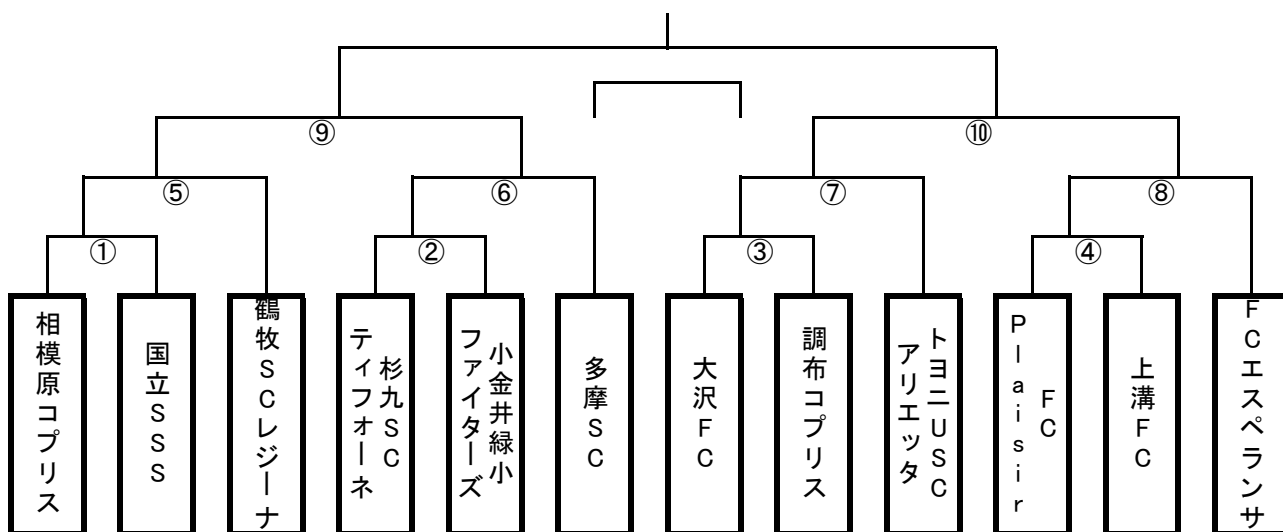
開始時間	試合 コード	対戦カード		審判
13:00	②	C2	- D2	④
13:40	④	C1	- D1	②
14:20	⑥	①の敗者	- ②の敗者	④
15:00	3決	③の敗者	- ④の敗者	⑥

◇9月23日(日) 南鶴牧小学校会場 -3位パート-
(スパイクは使用できません。ピッチ上での飲水は真水のみです。)

開始時間	試合 コード	対戦カード		審判
9:00	⑨	A3	- B3	⑩
9:40	⑩	C3	- D3	⑨
10:40	⑪	⑨の敗者	- ⑩の敗者	⑫
11:20	⑫	⑨の勝者	- ⑩の勝者	⑪

Pattern 3. 9/23(日) 1Dayトーナメント

◇ 宝野公園会場



Pattern 3. 9/23(日) 1Dayトーナメント

◇9月23日(日) 宝野公園会場 Aコート

開始時間	試合 コード	対戦カード		審判
13:00	①	相模原SCコプリス	- 国立スリーエスガールズ	③
13:40	③	大沢FC	- 調布コスモス	①
14:20	⑤	①の勝者	- 鶴牧SCレジーナ	③
15:00	⑦	③の勝者	- トヨニUSC アリエッタ	⑤
15:50	⑨	⑤の勝者	- ⑥の勝者	①の敗者 ③の敗者
16:40	決勝	⑨の勝者	- ⑩の勝者	主審・4th:協会 ⑤・⑥の敗者

◇9月23日(日) 宝野公園会場 Bコート

開始時間	試合 コード	対戦カード		審判
13:00	②	杉九SCティフォーネ	- 小金井緑小ファイターズ	④
13:40	④	FC Plaisir	- 上溝FC	②
14:20	⑥	②の勝者	- 多摩SC	④
15:00	⑧	④の勝者	- FCエスペランサ	⑥
15:50	⑩	⑦の勝者	- ⑧の勝者	②の敗者 ④の敗者
16:40	3決	⑨の敗者	- ⑩の敗者	⑦の敗者 ⑧の敗者

会場使用上の注意事項

大会開催にあたり、各会場で使用注意事項があります。違反が発見された場合、今後の会場利用に弊害を来すこともあり得ますので、大変恐縮ではありますが下記注意事項を熟読いただき、御協力をお願いいたします。

南鶴牧小学校

住所: 東京都多摩市鶴牧5-43 (<http://www1.ttv.ne.jp/~nantsuru/>)

- ・ 南鶴牧小はスパイクは使用できません。またピッチ上での飲水は真水のみとなります。
- ・ 南鶴牧小はマーカー等を利用した反復練習は出来ません。芝生内にイスの持込出来ません。
- ・ 副審のポジションが手前サイド(土の部分)に2名の変則となりますので、ご了承ください。
- ・ 観戦者は指定の場所のみ芝生内への入場が可能です。ただしヒール靴や三脚、シートなどは使用禁止です。
- ・ 学校敷地内は禁煙です。タバコは校門を出た敷地外でお願いします。その際吸殻は放置しないようにして下さい。
- ・ 駐車可能台数は各チーム3台以内でお願いします(外から見えるところに駐車証を掲示)。駐車場内では大会スタッフの指示に従って下さい。3台以上必要な場合は、近隣の公営駐車場や有料駐車場を利用して下さい(詳細は別紙参照)。
- ・ 学校周辺への路上駐車は絶対にしないで下さい。

旧南豊ヶ丘小学校

住所: 東京都多摩市豊ヶ丘6-4 (<http://publicmap.jp/print/206134411>)

- ・ 敷地内の水道水は飲むことは出来ません(手や足を洗ったり、タオルをゆすいだりは可能です)。あらかじめ十分な量の飲料を用紙して下さい。また近くにセブンイレブンもあります。
- ・ トイレは敷地外の公園内にあります。なるべく子供ひとりでは行かせず、複数で行かせるか大人が同行して下さい。
- ・ トイレは個室が1つしかないため、試合前は混雑しますので、時間に余裕をもって利用するようにして下さい。
- ・ スパイクは使用できます。
- ・ 学校敷地内は禁煙です。タバコは校門を出た敷地外でお願いします。その際吸殻は放置しないようにして下さい。
- ・ 駐車可能台数は各チーム4台以内でお願いします(外から見えるところに駐車証を掲示)。駐車場内では大会スタッフの指示に従って下さい。
- ・ 学校周辺への路上駐車は絶対にしないで下さい。

宝野公園

住所: 東京都多摩市落合5-5 (<http://www.city.tama.lg.jp/shisetsu/7944/4197/003974.html>)

- ・ 併設の駐車場は非常に狭く台数も少ないため、大会スタッフ専用とさせていただきます。各チームの駐車は隣接の桜美林大学多摩アカデミーヒルズ(旧サンピア多摩)の有料駐車場をご利用下さい。なお車高は2m以内までの車高制限があります。アカデミーヒルズの駐車場から宝野公園会場までは徒歩で5分くらいです。
- ・ 周辺での路上駐車は絶対にしないで下さい。
- ・ 公園内のためサッカー利用以外の方も多くいらっしゃいます。グラウンド部分以外(周辺一面)でのボールの利用は市から固く禁止されていますので、ボールを使ったアップなどについては、グラウンド内の空きスペースで行って下さい。

【駐車場】

小学校敷地内への駐車の際は、プリントアウトした駐車許可書を車の外から見えるようにダッシュボード上に置くようお願い致します。台数制限を越える駐車は、鶴牧西公園をご利用ください。また、アクアブルー多摩にも有料駐車場(4時間まで300円、それ以降1時間単位で100円)がありますので、路上駐車を行わないようお願い致します。

【会場】

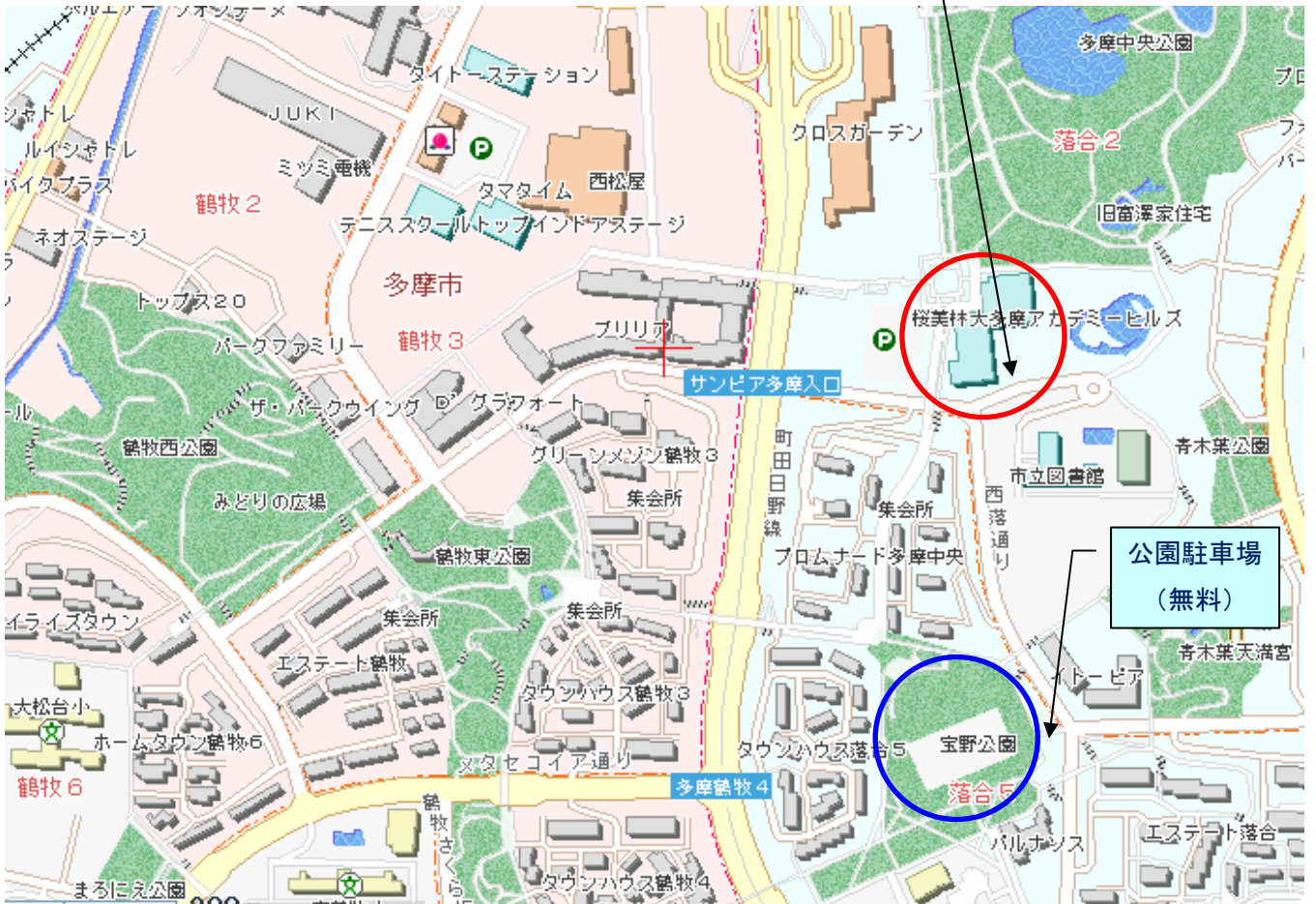
会場は南鶴牧小学校です。(住所:多摩市鶴牧5-43)
(南鶴牧小と鶴牧西公園は徒歩で約5分です。)





詳細図

有料駐車場



公園駐車場
(無料)

2012/9/22-23 南鶴牧小学校

2012 日テレ・ベレーザ杯多摩 駐車証

チーム名 :

氏名:

No. 1

2012/9/22-23 南鶴牧小学校

2012 日テレ・ベレーザ杯多摩 駐車証

チーム名 :

氏名:

No. 2

2012/9/22-23 南鶴牧小学校

2012 日テレ・ベレーザ杯多摩 駐車証

チーム名 :

氏名:

No. 3

2012/9/22-23 旧南豊ヶ丘小学校

2012 日テレ・ベレーザ杯多摩 駐車証

チーム名 :

氏名:

No. 1

2012/9/22-23 旧南豊ヶ丘小学校

2012 日テレ・ベレーザ杯多摩 駐車証

チーム名 :

氏名:

No. 2

2012/9/22-23 旧南豊ヶ丘小学校

2012 日テレ・ベレーザ杯多摩 駐車証

チーム名 :

氏名:

No. 3

2012/9/22-23 旧南豊ヶ丘小学校

2012 日テレ・ベレーザ杯多摩 駐車証

チーム名 :

氏名:

No. 4